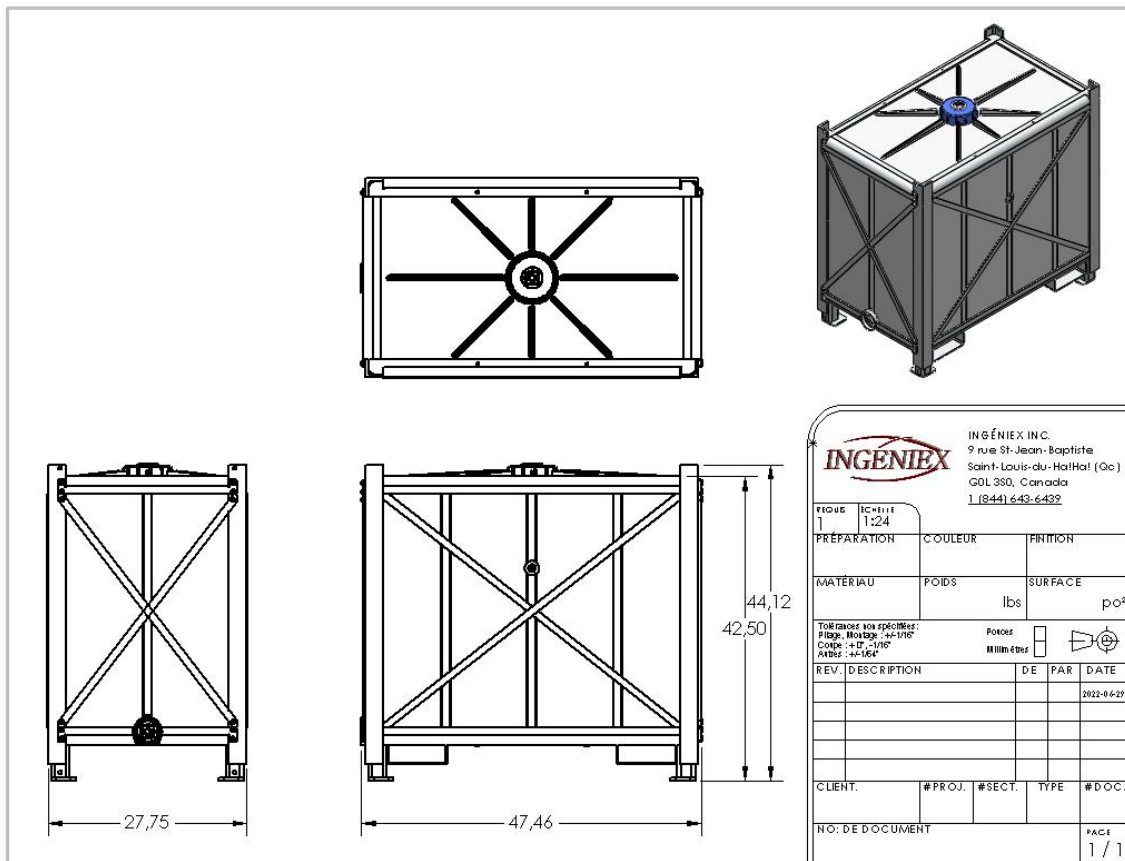


Réservoir 700L R700

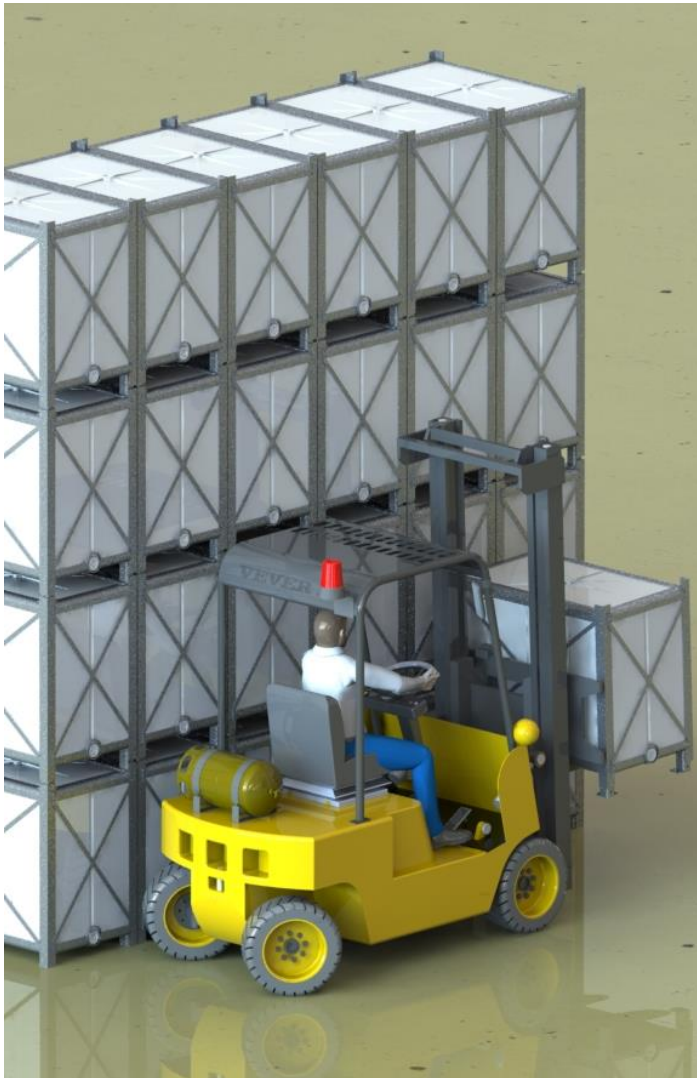


Fiche technique

Extérieur	Plastique Rotomoulé vierge FDA (Blanc translucide)
Identification	RFID Code QR
Capacité	154 gallons impériaux ± 1.5 gallons (700 litres ± 6.8 litres)
Poids	150 lb (68 kg)
Hauteur	42" 1/2 (1079.5mm)
Largeur	27" 3/4 (704.85mm)
Longueur	47" 5/8 (1 209.68mm)
Ouvertures	6" (sur le dessus) et 2" en bas (en option)
Bouchons	1x Plastique 6" gros filet sur le dessus 1x Plastique 2" gros filet en bas (ouverture du bas en option)
Résistance thermique	Peut contenir un liquide de 212°F (100°C)
En option	-Bouchon 6" avec 2" NPT filet fin central -Échantillonneur intégré -Barrure de sécurité



Gerbage et manipulation



Gerbage à vide

- En colonne 4

Gerbage plein

- En colonne 4

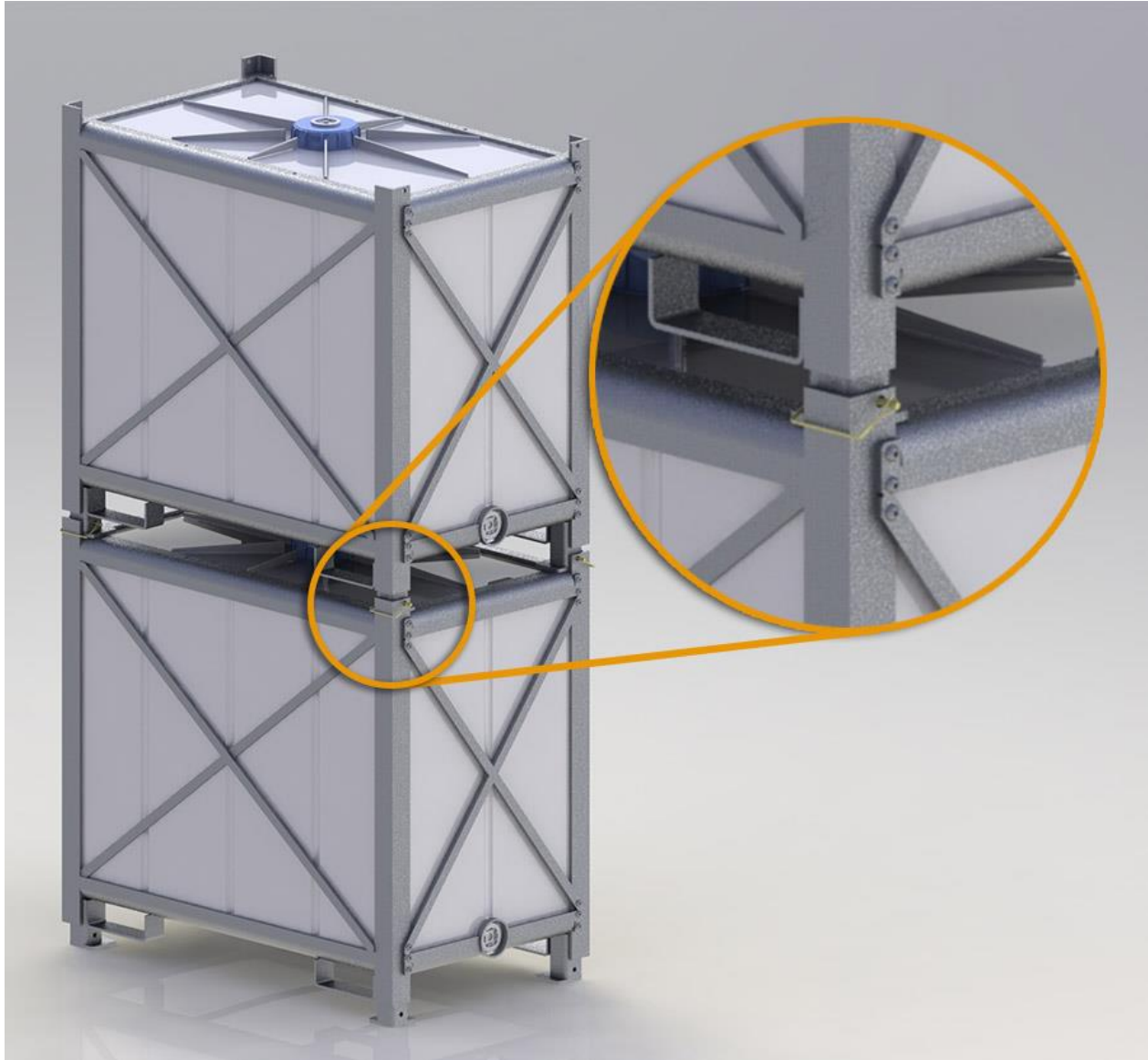
Manutention

- Chariot élévateur
- Transpalette
 - 21 pouces de face ou de côté
 - 27 pouces et 33 pouces de côté seulement

Ce produit convient aux équipements de transport standard de l'industrie.

Le réservoir 700L R700 contient des additifs permettant une exposition continue aux UV.

- Système de barrure disponible en option pour sécuriser l'entreposage et le transport des réservoirs



Identification et traçabilité



- Le numéro de série est composé de 3 informations :
 - Le type de produit par exemple pour un baril de plastique 45 gallons le numéro de produit est PL45.
 - Année de production du produit ce qui vous permet aussi de déterminer l'âge du produit simplement.
 - Numéro du baril est un numéro séquentiel qui retombe à zéro lorsque l'année de production change.

- Une gravure au laser est présente sur le dessus et le devant de la structure en aluminium.
 - Tare : 150Lb / 68Kg
 - Litre : 700L
 - Empilage : 4 de haut



Lecture de la puce RFID et du code QR



Code QR

- Lecture possible avec un téléphone intelligent possédant l'application de la caméra ou une application de lecture pour code QR.
- Lecture à l'aide d'un lecteur QR relié à un ordinateur (lecture en continu sur un convoyeur).

Puce RFID

- La puce RFID est intégrée à l'étiquette elle-même et celle-ci est fusionnée lors du rotomoulage du produit et non collée au produit.
- Lecture possible à l'aide d'un lecteur RFID.
- Lecture avec un lecteur RFID relié à un ordinateur.
- Prise d'inventaire en temps réel de grande surface possible.

**Des applications sont en cours de développement*